

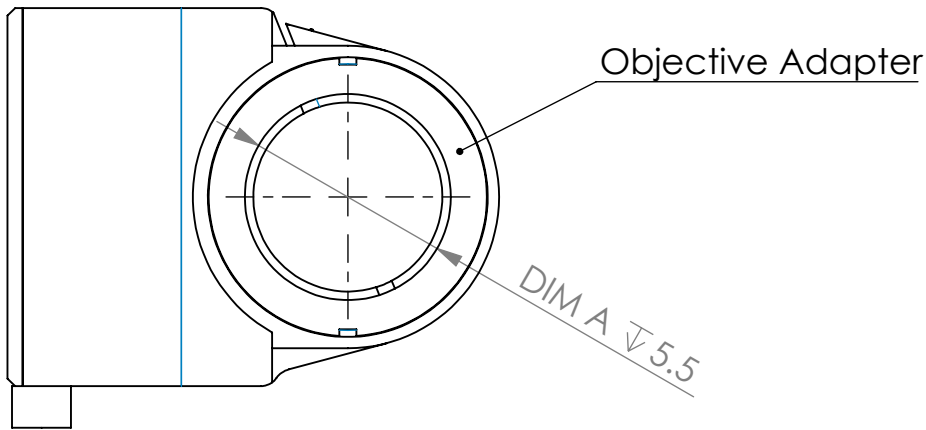
1

2

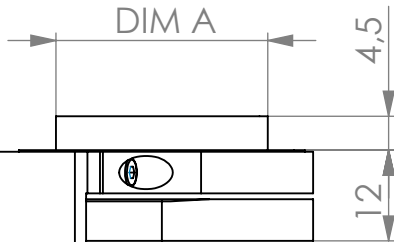
3

4

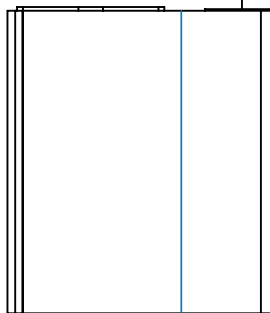
A



B



C

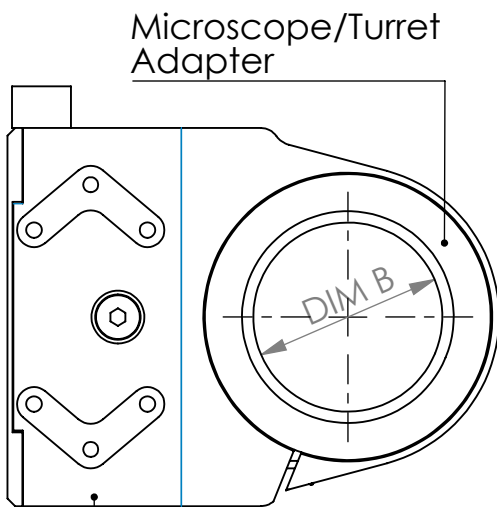


Objective Interface

Product-#	Size	Thread Size (DIM A)	Diameter (DIM B)
00000451	OBJ-101	M19x0.75	14
00000452	OBJ-102	M25x0.75	22
00000453	OBJ-103	M26x0.75	23
00000454	OBJ-104	M27x0.75	24
00000455	OBJ-105	M28x0.75	25
00000456	OBJ-106	M32x0.75	29
00000457	OBJ-107	M26x1/36"	22
00000458	OBJ-108	W0,8x1/36"	14
00000459	OBJ-109	W26x1/36"	22
00000460	OBJ-110	M34x0.75	31
00000461*	OBJ-111	M36x0.75	33

*For 00000461 no Objective Adapter needed

D



E

Mechanics exemplary for Objective Scanners

For assembly please use the tool in scope of delivery

Tolerierung/Tolerances: ISO 8015 / ISO 2768-f
 Oberflächenangaben/Surface: ISO 1302
 Werkstückkanten/Edge of workpiece: ISO13715
 Zusätzliche Maße sind dem 3D Modell zu entnehmen. Additional dimensions are stated in the 3D model.

Oberfläche / Surface

Maßstab / Scale: 1:1

Gewicht / Weight: 312.32 g



Werkstoff / Material: MS58

Datum/Date

Name

Benennung / Title:

Bearb. 08.07.2022

KPo

OBJ-1xx Set

Freig. 08.07.2022

KMu

Schutzvermerk ISO 16016 beachten.
 Refer to protection notice ISO 16016.

nanoFAKTUR
 piko • positioning • systems

Zeichnungsnummer / Drawing No.:

Revision

Blatt 1

00000451-00000461

00

von 1

A4

Rev.

Änderung

Datum

Name

Ursprung:

letzte Speicherung: 08.07.2022

F